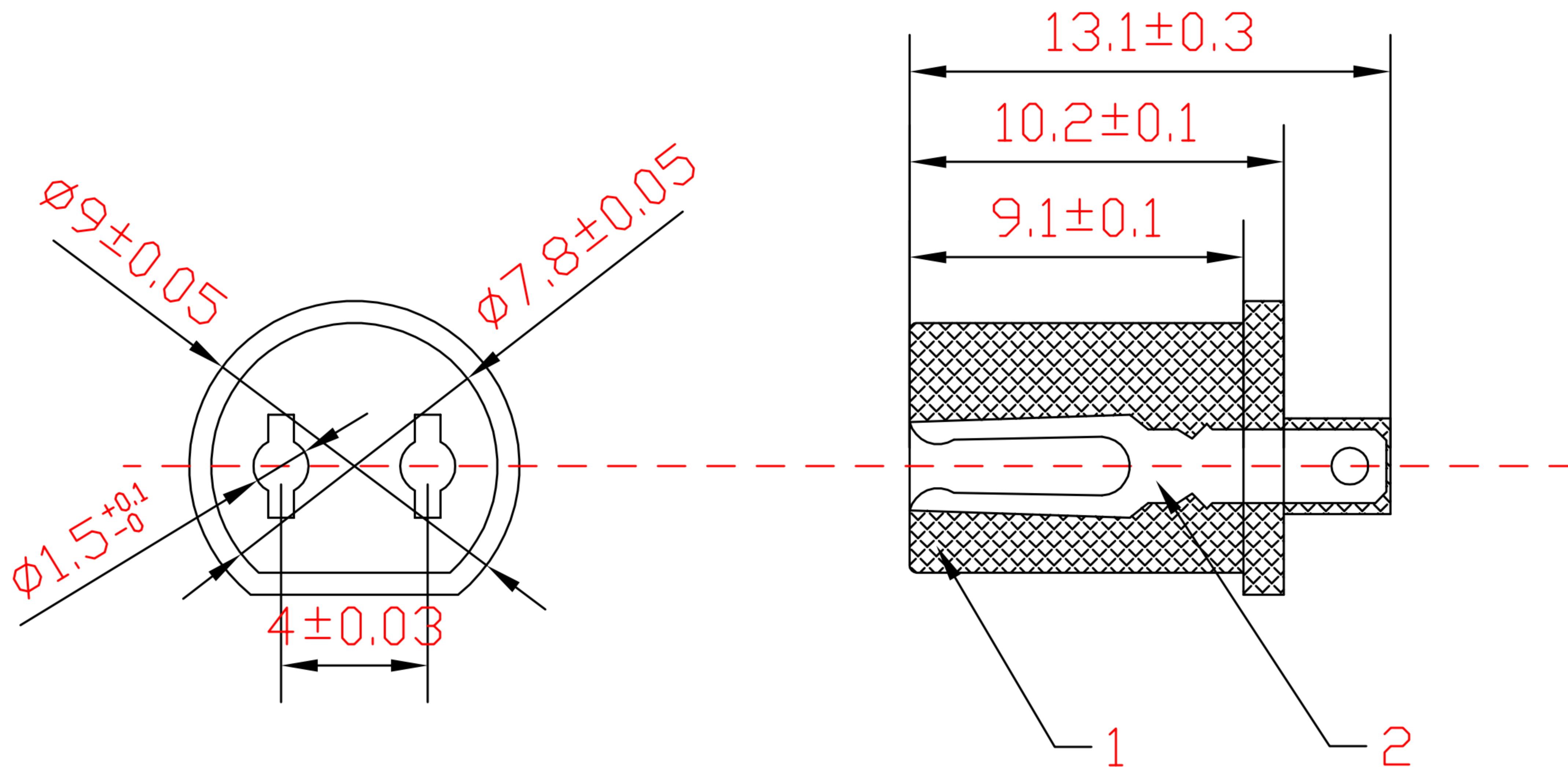


CAD FILE:

ROHS



说明:

- 1、材料:
绝缘: 黑色/灰色PBT。
音叉片: 黄铜H65。
- 2、表面处理: 镀镍。
- 3、外观不允许有压伤, 脏污, 模痕等不良现象。
- 4、盐雾测试24小时以上。
- 5、插拔5000次以上 (0.3—3.0kgf)
- 6、额定值: DC 30V 0.3A
- 7、绝触电阻: $\leq 100m\Omega$ (无负荷状态下)
- 8、绝缘电阻: $\geq 100M\Omega$
- 9、耐压: AC 500V 1min
- 10、焊接温度:
 $260 \pm 5^\circ C$ $5 \pm 0.5s$

NO.	PARTS	MATERIALS	Q'TY	FINISH	TOLERANCE UNLESS SPECIFIED		DATE		DESCRIPTIONS OF REVISION	
8					WITHIN 1.5mm : $\pm 0.1mm$	A	2012-9-25	初版		ZENQ. CHEN
7					OVER 1.5mm : $\pm 0.2mm$	ISSUE	DATE			APPD.
4	CONTACT	SUS	1	Ag CLAD	TITLE : DC Power Jack		UNIT : mm	DRWG NO.: XB-DC-M-2PIN		
3	CASE	PPA/BRASS SRTIP	1	BLACK/Ag PLATED	MODEL: XB-DC-M-2PIN		SCALE: 5:1	DWN.	JUN. YANG	2012-9-25
2	COVER	STEEL STRIP	1	Ni PLATED	东莞市溪榜电子有限公司 DONG GUAN XI BANG ELECTRONI CS CO., LTD.		CHK'D	DONG. PANG	2012-9-25	
1	KNOB	PPA	1	BLACK			APPD.	ZENQ. CHEN	2012-9-25	